

NS 1548

Teknisk spesifikasjon for stående overgrunnstanker



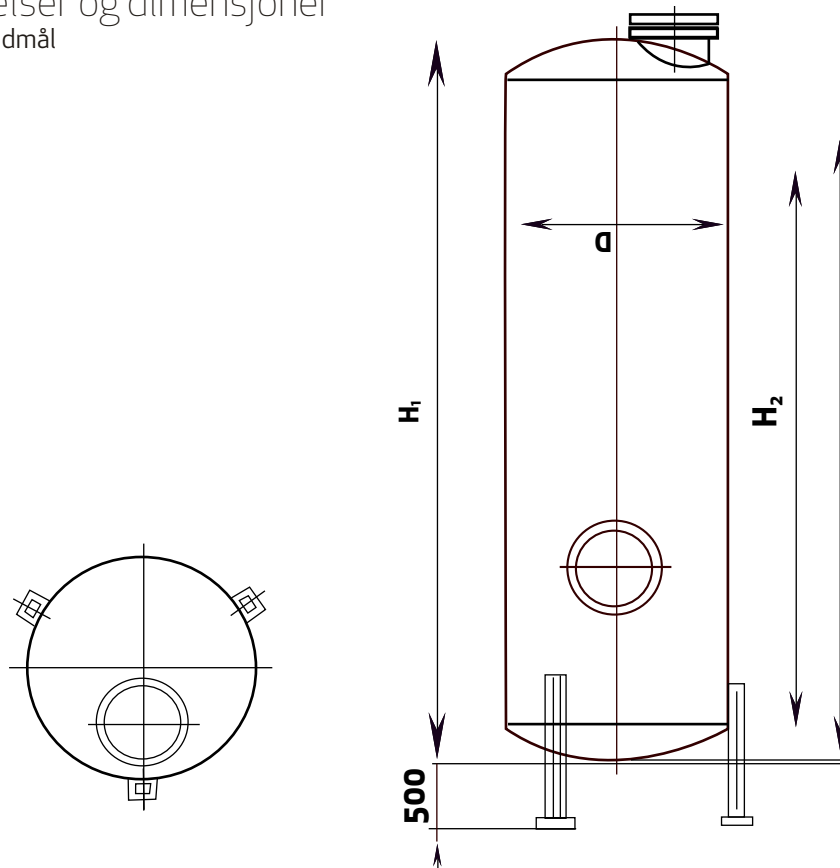
3. Definisjon

Brannfarlige væsker

Med brannfarlige væsker forstås alle væsker som omfattes av lov om brannfarlige varer (lov nr. 47 av 21. mai 1971)

4. Størrelser og dimensjoner

Figur 1 Hovedmål



TABELL 1 HOVEDMÅL

Mål i mm hvor ikke annet er oppgitt

Tankstørrelse nominelt volum m ³	3	3	6	9	9	12	15	20	25	30	30	40	50
Teoretisk volum i liter 1)	3 328	3 641	6 620	9 598	9 449	12 808	16 167	21 707	26 435	31 369	31 307	41 795	52 622
Utvendig diameter D	1150	1600	1600	1600	1900	1900	1900	2300	2300	2300	2600	2600	2600
Utvendig høyde H1	3420	2052	3552	5052	3632	4832	6032	5490	6740	7940	6322	8322	9500
Mantelhøyde H2	3000	1500	3000	4500	3000	4200	5400	4850	6000	7200	5500	7500	7000
Godstykkelse T _{min.}	5	5	5	5	6	6	6	6	6	6	8	8	8
Nominell Mannhulldiameter	500	500	500	500	600	600	600	600	600	600	600	600	600
Antall løfteører	1	1	1	1	1	2	2	2	2	2	2	2	2
Masse 2) Kg	650	600	900	1200	1300	1700	2000	2300	2700	3100	3800	4900	5500

1) Volumet kan variere avhengig av toleranser på materialer.

2) Ved mannhull på endebunn og mantel, men uten stusser og understøttelse.