

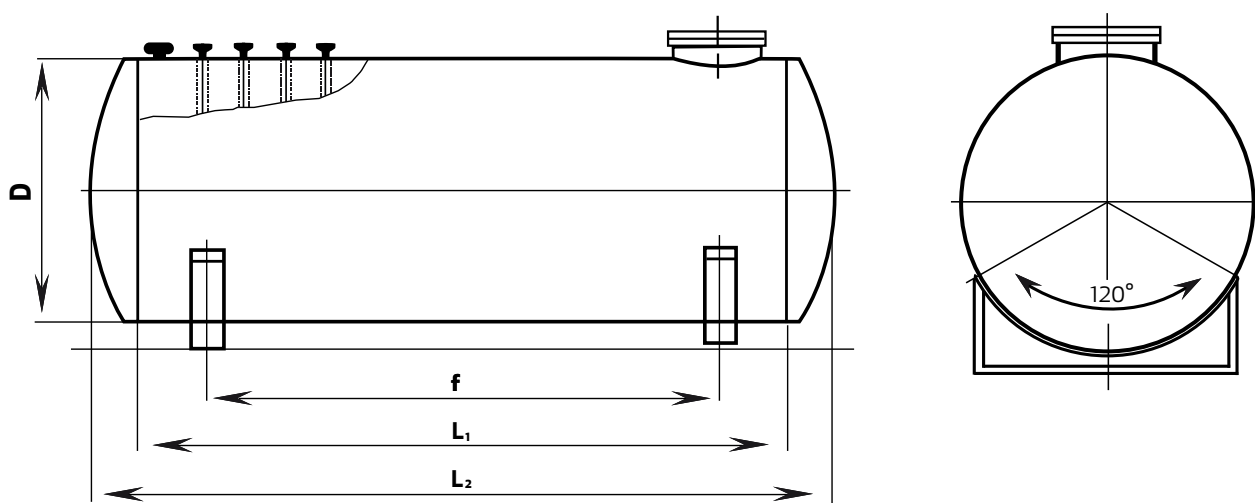
3. Definisjon

Brannfarlige væsker

Med brannfarlige væsker forstås alle væsker som omfattes av lov om brannfarlige varer (lov nr. 47 av 21. mai 1971)

4. Størrelser og dimensjoner

Figur 1 Hovedmål



TABELL 1 HOVEDMÅL

Mål i mm hvor ikke annet er oppgitt

Tankstørrelse nominelt volum m ³	1,2	1,6	2,4	3	6	9	12	15	20	25	30	40	50
Teoretisk volum i liter 1)	1340	1797	2562	3328	6620	9598	12576	16167	21207	26435	31369	41795	49661
Utvendig diameter D	1000	1150	1150	1150	1600	1600	1600	1900	1900	2300	2300	2600	2600
Utvendig lengde 2)	1880	1920	2670	3420	3552	5052	6552	6032	7832	6740	7940	8322	9822
Mantellengde	1500	1500	2250	3000	3000	4500	6000	5400	7200	6000	7200	7500	9000
Godstykkelse	5	5	5	5	5	5	5	6	6	6	6	8	8
Nominell Mannhulldiameter	500	500	500	500	500	500	500	600	600	600	600	600	600
Senteravstand, sadler	1000	1000	1650	2200	2200	3700	5200	4600	6400	5200	6400	6700	8200
Antall løfteører	1	1	1	1	1	1	2	2	2	2	2	2	2
Masse 3) Kg	300	350	450	550	800	1200	1500	2000	2500	2800	3200	5000	5900

1) Volumet kan variere avhengig av toleranser på materialer.

2) Annen utforming av endebunner kan gi varierende tanklengde.

3) Uten sadler.